

高光度航空障害灯

閃光装置FX-7-200K型

施 工 要 領 書

設置工事編

TEX48203-793C

承認	照査	担当
横山	金子	金子

目 次

1. はじめに	4
2. 航空法および内線規程について	5
2. 1 航空法について	5
2. 2 内線規程について	5
3. 航空法施行規則に基づく設置基準	5
3. 1 高さ方向の配置	5
3. 2 水平方向の配置	6
3. 3 光軸設定	7
4. 高光度航空障害灯のシステム構成	8
4. 1 システム構成	8
4. 2 システムの形式名	10
4. 3 システム構成と交流入力	10
4. 4 装置の形式寸法	10
5. 閃光装置およびスイッチボックスの施工上の注意事項	16
5. 1 風圧荷重	16
5. 2 メンテナンススペース	17
5. 3 閃光装置の取付高さ	18
5. 4 配管を考慮した高さ位置	19
5. 5 閃光装置とスイッチボックスの設置と設置距離	20
5. 6 周囲温度	22
6. 閃光装置およびスイッチボックスの設置工事	23
6. 1 据付工事	23
6. 2 プリカチューブの取付、入線	25
6. 3 接続工事	25

7. 管制器の設置工事	30
7. 1 据付工事	30
7. 2 接続工事	30
8. 周辺照度検出器の設置工事	31
8. 1 据付工事	31
8. 2 接続工事	31
9. 添付品一覧	32

1. はじめに

高光度航空障害灯は航空法第51条および航空法施行規則第127条に定められた内容で施工して頂くこととなります。施工設計に当っては、法令以外に特に次の点に御配慮をお願い致します。

- (1) ランプ交換および点検を行う場合の安全対策としてメンテナンススペースを必ず確保して下さい。
- (2) 取付架台および障害灯取付方法は、当該構築物の固有振動を考慮の上、十分な安全をみた施工を行って下さい。
- (3) 「高光度航空障害灯施工要領書」「電気工事編」を本編と合わせて御配慮下さい。

2. 航空法および内線規程について

2. 1 航空法について

航空法第51条の規定に該当する物件について航空障害灯の取り付けが義務付けられており、高光度航空障害灯については、その設置基準の詳細は航空法施行規則第127条に定められております。

2. 2 内線規程について

特に航空障害灯については電気技術規程の内線規程3255節“航空障害灯”と電気設備技術基準の解釈第109条に電気工事についての規定がのせられております。

3. 航空法施行規則に基づく設置基準

高光度航空障害灯の設置については、航空法施行規則第127条に次のように定められております。

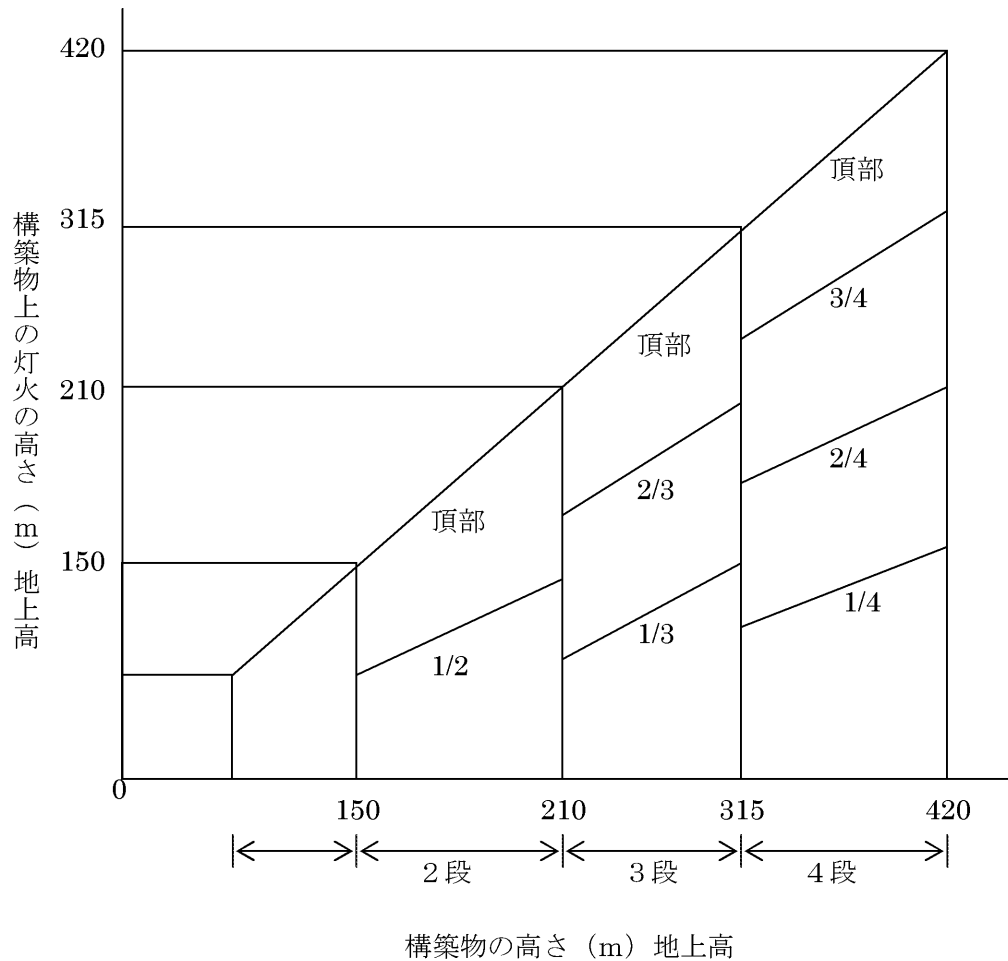
- (1) 地表又は水面から150m以上の高さの煙突、鉄塔等に、すべての方向の航空機から視認できるように設置すること。
- (2) 150m以上の物件であっても、高光度航空障害灯を設置することが不相当であると国土交通大臣が認めたときは、設置することが出来ません。

尚、実際に高光度航空障害灯の設置設計を作成する場合には、事前に当該地域を管轄する地方航空局に相談されることを推奨します。

3. 1 高さ方向の配置

- (1) 設置対象の高層構築物の高さに応じて図3.1のように複数段の設置が必要で等間隔に設置して下さい。
- (2) 煙突のように、頂部では障害灯としての機能を損なうおそれのある場合は、頂部（避雷針は除く）より1.5m～3mの範囲内に設置して下さい。
- (3) 橋梁その他の構築物で高さに比してその幅が著しく広い場所は、国土交通大臣が認めた位置に設置してください。

図 3. 1 構築物の高さによる高光度航空障害灯の配置図



3. 2 水平方向の配置

水平方向の配置はすべての方向から認識できるように配置してください。

- (1) 取付位置の外接円の直径が 6 m 未満の場合は、高光度航空障害灯の閃光装置を 1 段に 3 灯を配置してください。
- (2) 取付位置の外接円の直径が 6 m 以上 30 m 未満の場合は、高光度航空障害灯の閃光装置を 1 段に 4 灯を配置してください。

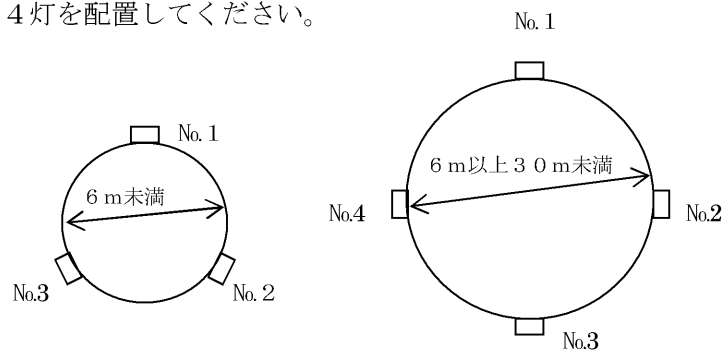


図 3. 2 高光度航空障害灯閃光装置の水平方向配置図

3. 3 水平設定

各段に高光度航空障害灯の閃光装置を設置する場合水平面に対する装置の角度は0度が標準となっております。

ただし環境などの条件により表3. 1の範囲にて装置を上向きにすることが認められております。

表3. 1 水平角度

設置バルブ数 灯具の位置	2 段	3 段	4 段
最 上 段	0°	0°	0°
上から2段目	0°～+2°	0°～+1°	0°～+1°
上から3段目		0°～+2°	0°～+2°
上から4段目			0°～+3°

4. 高光度航空障害灯のシステム構成

本障害灯の基本システム構成は次の4つの装置より構成されております。

- (1) 閃光装置
- (2) スイッチボックス
- (3) 管制器
- (4) 周辺照度検出器

4. 1 システム構成

閃光装置とスイッチボックスの台数は高層建築物の高さ（3.1 項目による）と、取り付け位置の平均直径により水平方向の配置（3.2 項による）にて決定します。又1つの高層建築物に取りつけられる上記台数の閃光装置とスイッチボックス、および管制器と周辺照度検出器が各1台にて構成されています。システム構成3段12灯の例を図4.1に示します。

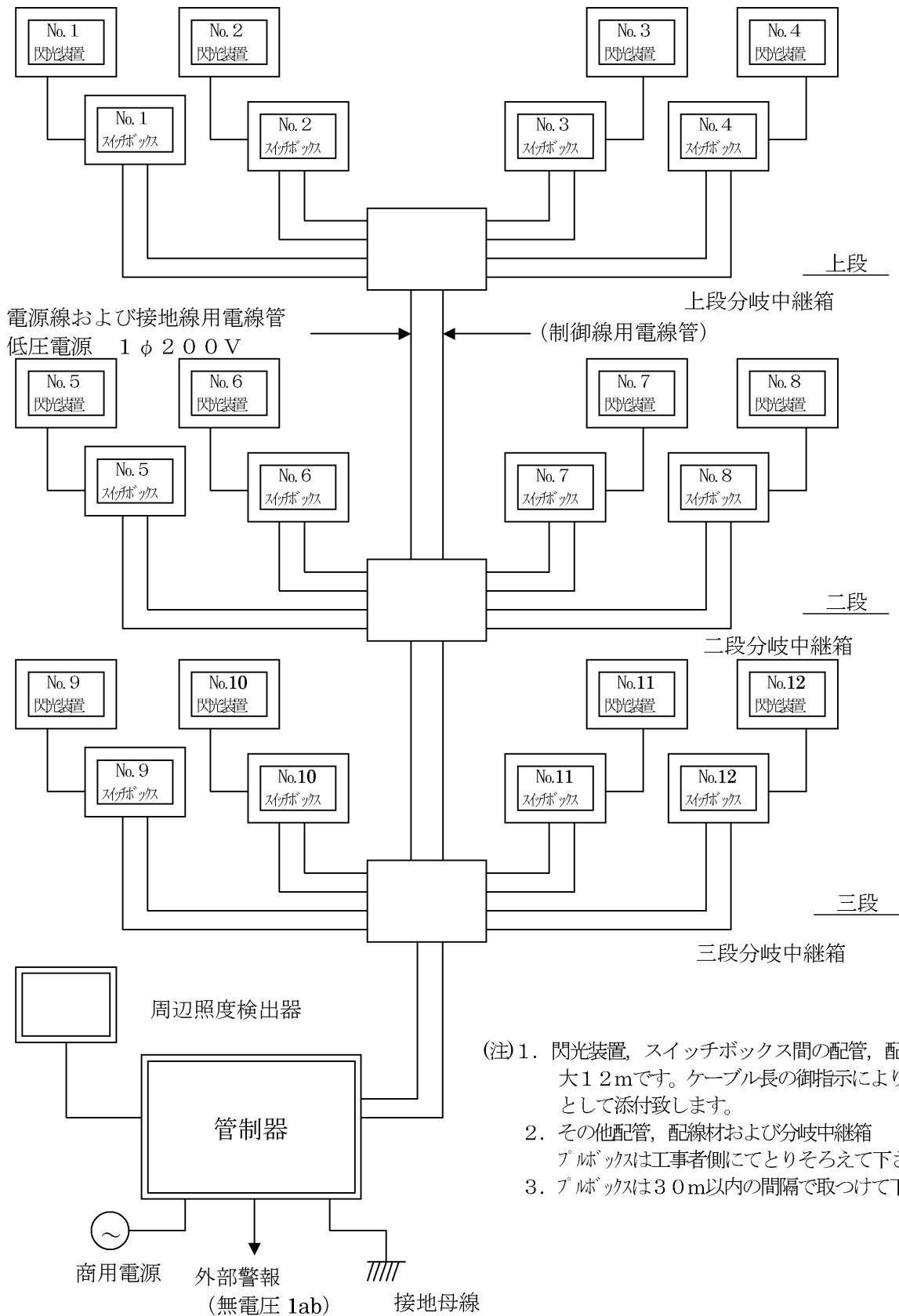
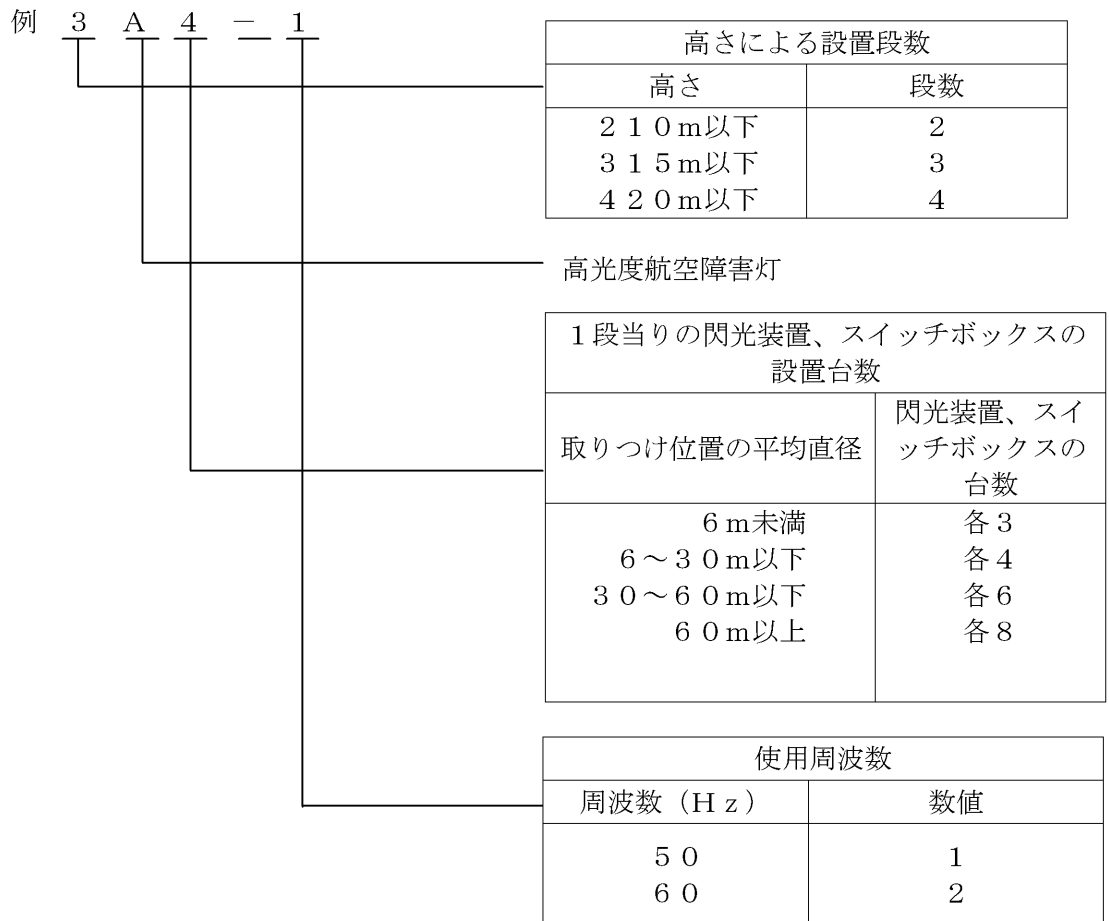


図4. 1 高光度航空障害灯のシステム構成 (3段12灯・3A4の例)

閃光装置 FX-7-200K型

4. 2 システムの形式名



4. 3 システム構成と交流入力

システム形式 項目	高光度航空障害灯		管制器の数	周辺照度検出器の数	交流入力 (kVA)	高層建築物の 高さ
	閃光装置の 数	スイッチボ ックスの数				
1 A 3	3	3	1	1	約 2.2	特例の場合
2 A 3	6	6	1	1	約 4.15	210m 以下
2 A 3・4	7	7	1	1	約 4.8	210m 以下
2 A 4	8	8	1	1	約 5.45	210m 以下
3 A 3	9	9	1	1	約 6.1	315m 以下
3 A 4	1 2	1 2	1	1	約 8.05	315m 以下
4 A 4	1 6	1 6	1	1	約 10.7	420m 以下

(注) 分岐中継箱は1段当たり1個が標準です。2 A 3・4は上段3灯，二段4灯です。

4. 4 装置の外形寸法

- (1) 閃光装置 図4. 2に示します。
- (2) スイッチボックス 図4. 3に示します。
- (3) 管制器 一例を図4. 4に示します。
- (4) 周辺照度検出器 図4. 5に示します。

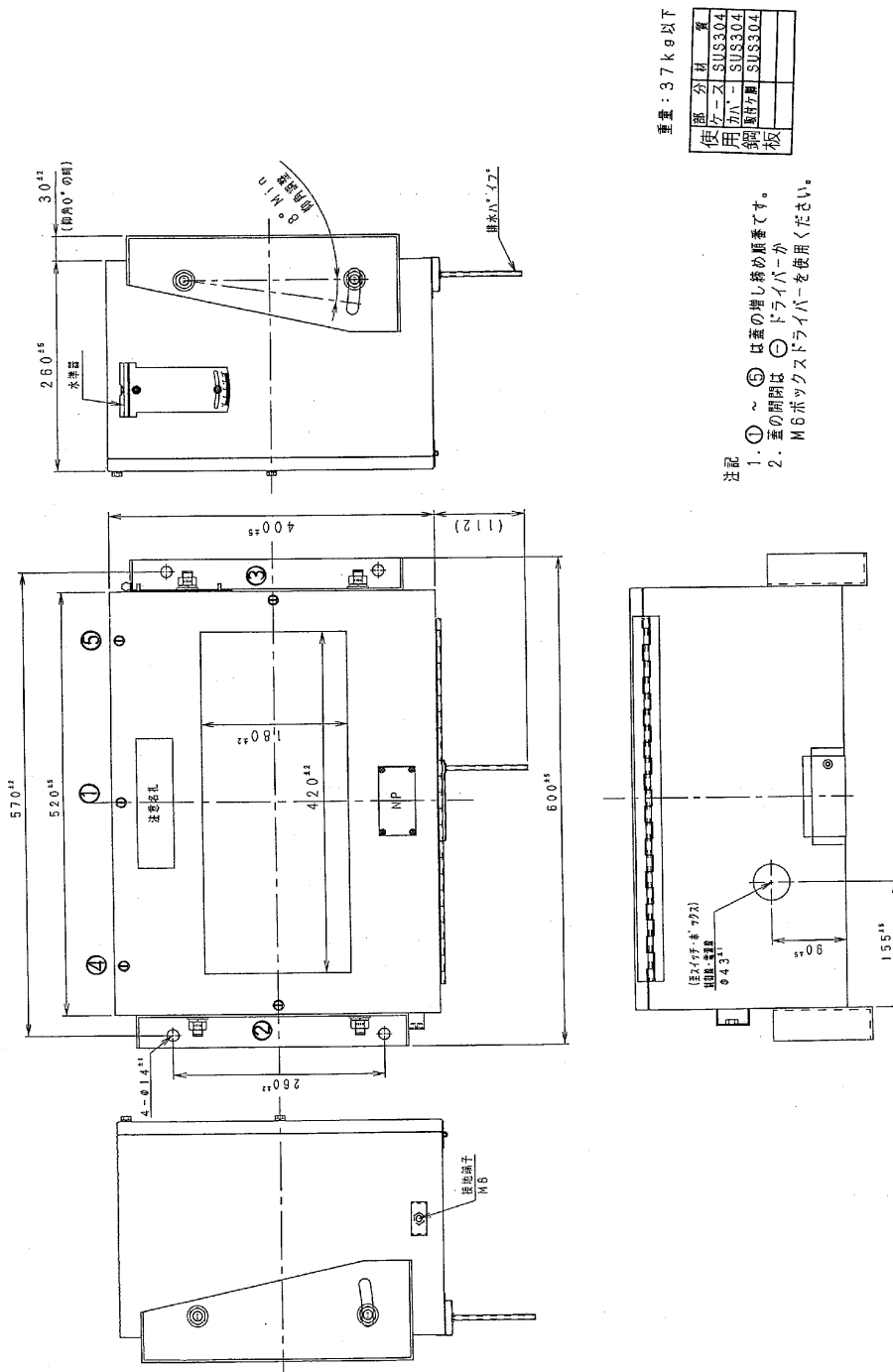
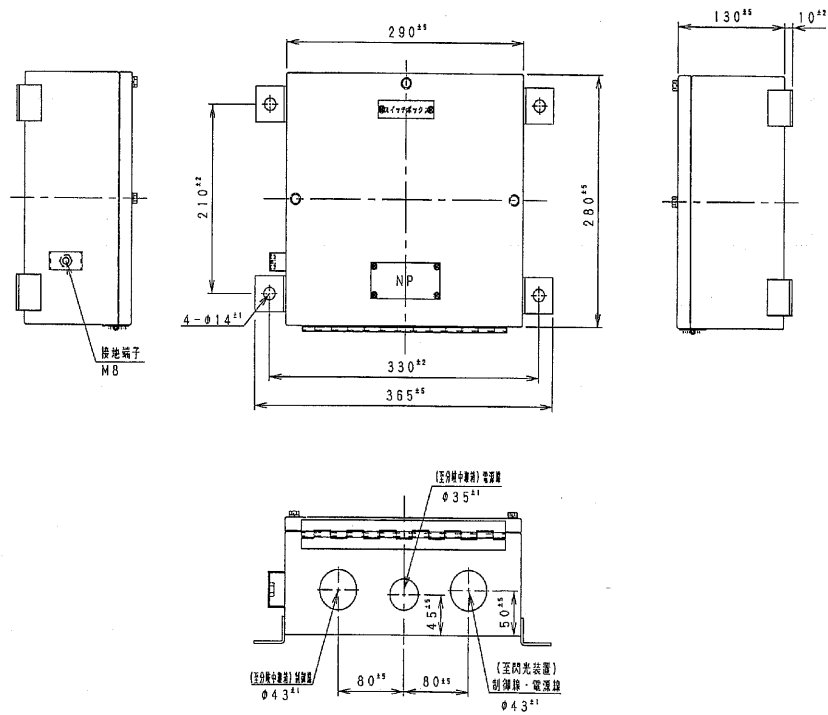


図 4. 2 高光度航空障害灯
閃光装置 外形図

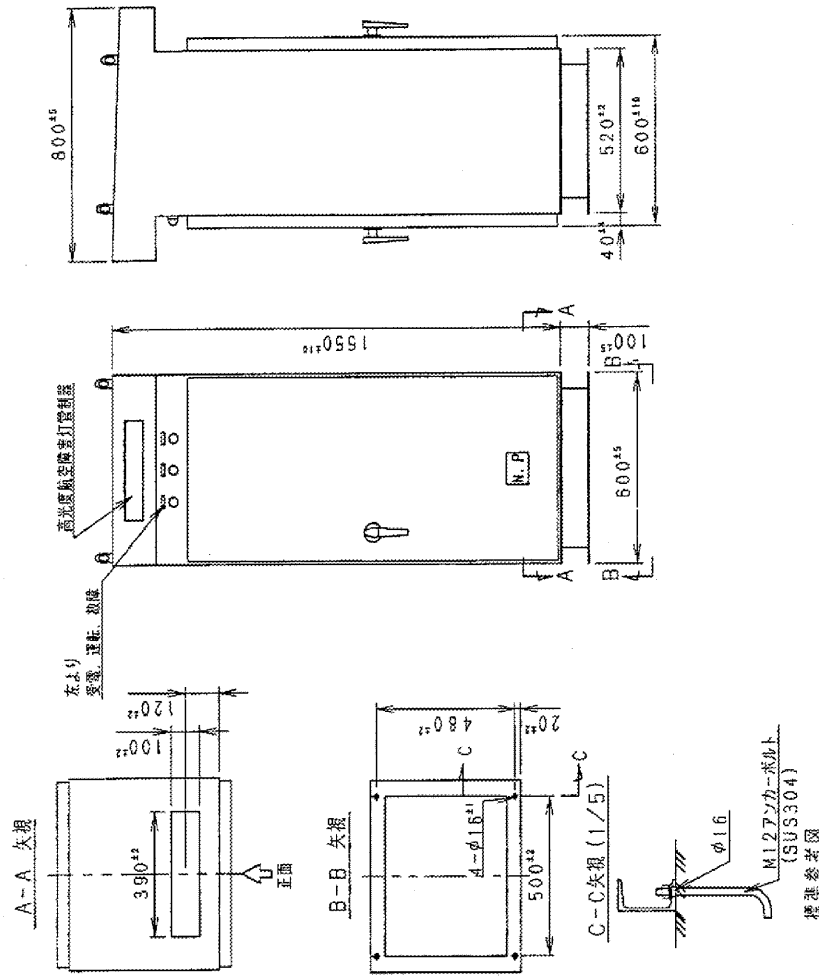


注1. 蓋の開閉は ⊖ドライバーか M6 ボックスドライバーを使用下さい。

重量: 8kg以下

部分	材質
ケース	SUS304
カバー	SUS304
取付ケ具	SUS304
銅板	

図4.3 高光度航空障害灯
スイッチボックス 外形図



層	色	使用鋼板	厚	質
外表	5Y7/1 黒, 7Y7	1.3.2	SPCC	
内面	5Y7/1 黒, 7Y7	1.3.2	SPCC	
内面	5Y7/1 黒, 7Y7	1.3.2	SPCC	
内面	5Y7/1 黒, 7Y7	1.3.2	SPCC	
内面	5Y7/1 黒, 7Y7	1.3.2	SPCC	
内面	5Y7/1 黒, 7Y7	1.3.2	SPCC	
内面	5Y7/1 黒, 7Y7	1.3.2	SPCC	
内面	5Y7/1 黒, 7Y7	1.3.2	SPCC	
内面	5Y7/1 黒, 7Y7	1.3.2	SPCC	
内面	5Y7/1 黒, 7Y7	1.3.2	SPCC	

※本図は一例となっております。詳細は納入仕様書を御参照願います。

図 4. 4 高光度航空障害灯
管制器 外形図

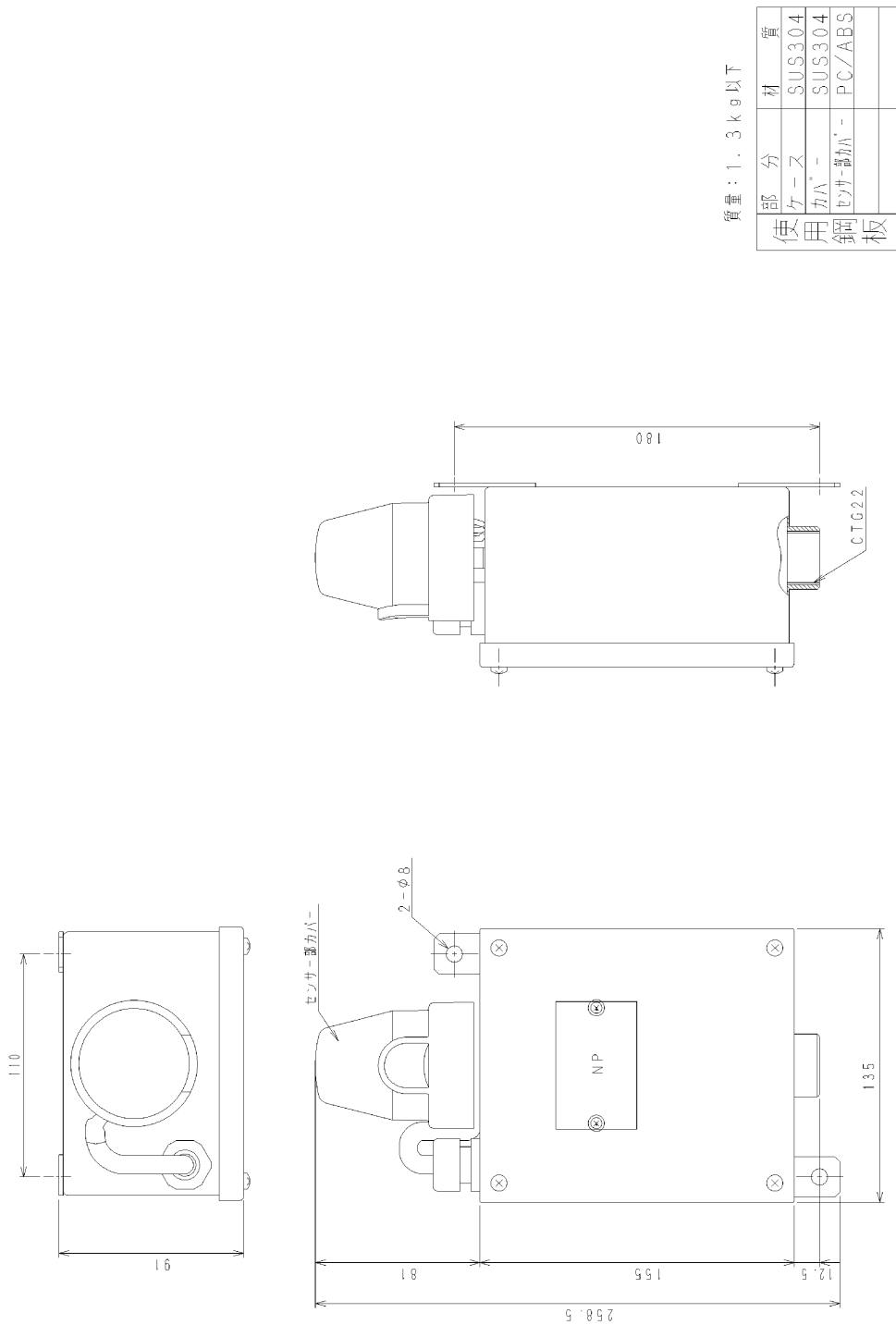


図4.5 高光度航空障害灯
周辺照度検出器 外形図

5. 閃光装置とスイッチボックスの施工上の注意事項

閃光装置とスイッチボックスの配置および架台等設計に当っては、下記項目を御配慮下さい。

5. 1 風圧荷重

閃光装置本体は、最大風速 90 m/s の風圧に耐えるように設計・製造されていますので、閃光装置とスイッチボックスの取付架台の設計にあたっては、この点を考慮して同等の風圧荷重に耐えるように設計して下さい。

装置に加わる風圧荷重 P は、

$$P = c \cdot q \cdot A \quad [\text{N}] \quad \text{-----} \quad (5-1)$$

c : 風圧係数

q : 速度圧 $[\text{N}/\text{m}^2]$

A : 受圧面積 $[\text{m}^2]$

風圧 90 m/s, 気温 23°C, 風圧係数 $c = 1.15$ とすると (5-1) 式は、

$$P = 5556.4 A \quad [\text{N}]$$

となります。

- ① 閃光装置の正面より受ける最大風圧荷重 P_1 は

$$P_1 = 1156 \quad [\text{N}]$$

- ② スwitchボックスの正面より受ける最大風圧荷重 P_2 は

$$P_2 = 451.2 \quad [\text{N}]$$

となります。

したがって、架台強度は自重を含めたときの合力に耐える設計をして下さい。

	最大風圧荷重	自 重	合 力
閃光装置	1156 N	363 N	1212 N
スイッチボックス	451.2 N	78.4 N	458 N

5. 2 メンテナンススペース

閃光装置は高信頼度の部品により構成されておりますが、ランプ交換（1年に1回）等必要なメンテナンスが考えられますので、装置前面に下図のようなスペースが必要です。

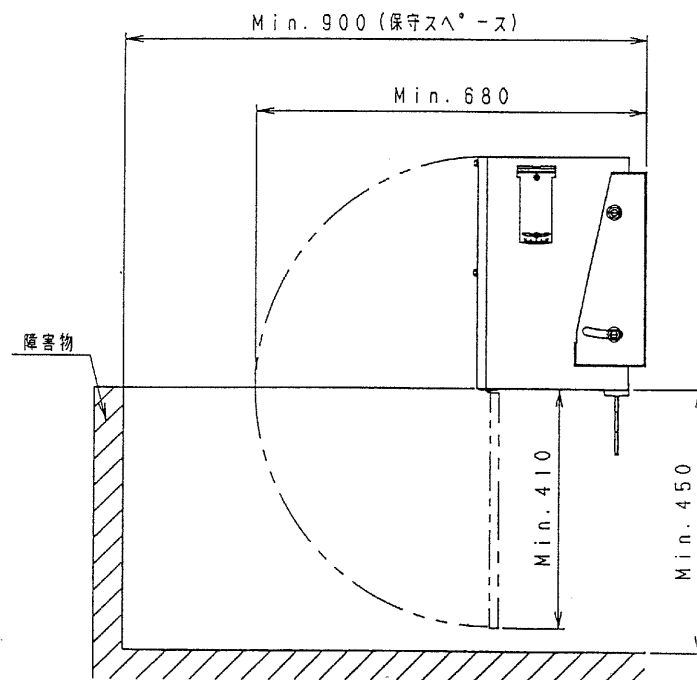


図5. 1 閃光装置前面蓋の回転スペース

閃光装置については、閃光装置取付面より900mm以上のメンテナンススペースの確保、また装置下面より450mm以上離すことをお勧め致します。（最低90°以上回転すること）

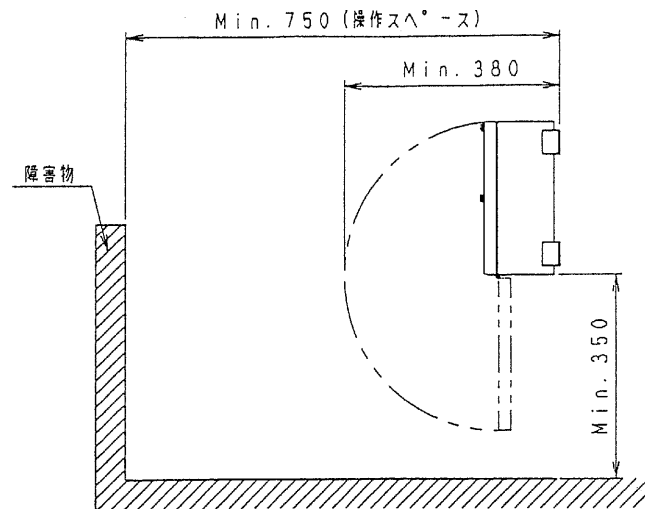


図 5. 2 スイッチボックス前面蓋の回転スペース

スイッチボックスについては、スイッチボックス取付面より 750mm 以上のメンテナンススペース確保をお勧めします。

5. 3 閃光装置の取付高さ

閃光装置の閃光面は前面ですので、装置前方に障害物がないように装置下面と障害物高さは同一レベル（図 5. 1 参照）又は装置を障害物より高く設置して下さい。

5. 4 配管を考慮した高さ位置

閃光装置とスイッチボックス共、下部よりビニル被覆2種可とう電線管（スイッチボックスの入力系は除く）にて接続される構造のため、装置下部に配管スペースを確保下さい。

閃光装置、スイッチボックス間に使用されるビニル被覆2種可とう電線管（ビニルプリカ）は#38、コネクタはWBG-38（三桂製作所）ですので、最小スペースを図5.3に示します。

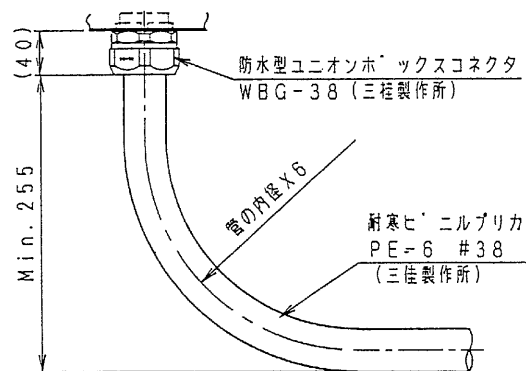


図5. 3 #38ビニルプリカチューブ最小配管スペース

使用材料の種類の違い、工事の際の余裕を考慮して、装置下面より400mm以上のスペース確保をお勧め致します。

5. 5 閃光装置とスイッチボックスの設置と設置距離

閃光装置とスイッチボックス間の配管・配線長が最大12mのケーブルで接続出来る範囲にして下さい。

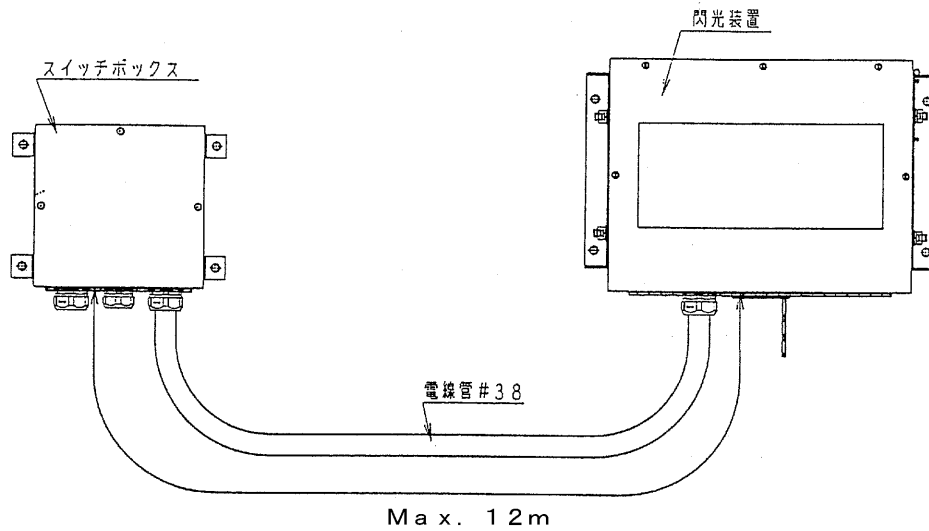


図5. 4 閃光装置・スイッチボックス間の配管

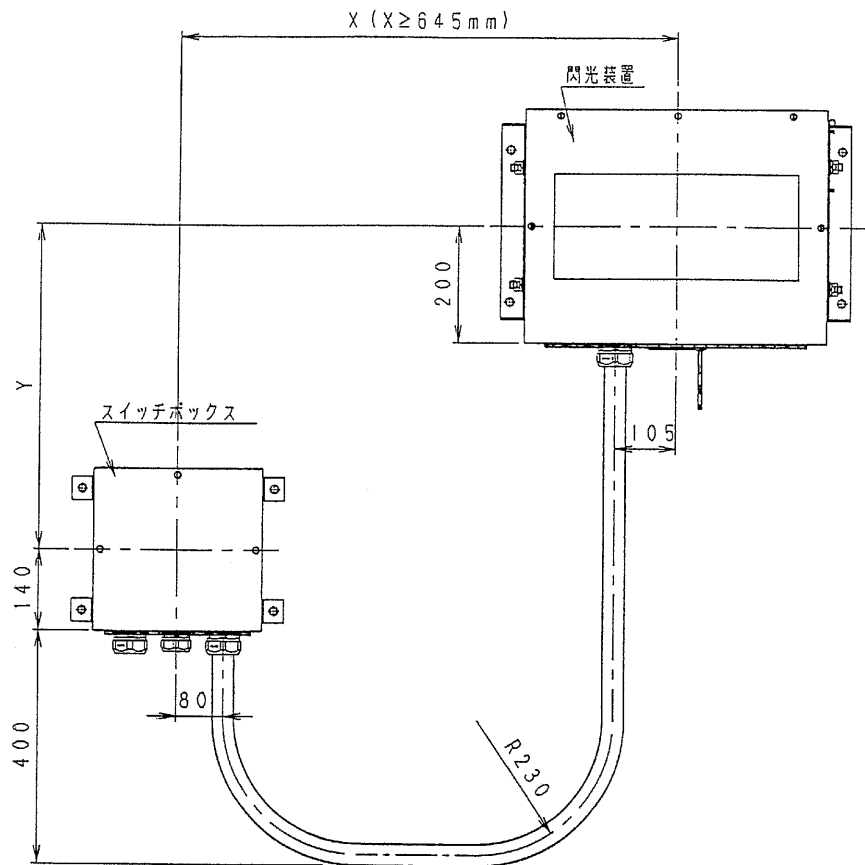


図 5. 5 閃光装置・スイッチボックス間の配置

図 5. 5 のように配置した場合、電線 ($X \geq 645$ mm) の長さ L は

$$L = X + Y + 740 \quad [\text{mm}]$$

となります。その他余裕を含めて電線長 L を決定して下さい。

(ただし、オプションとして添付するケーブルの長さ公差は ± 50 mm 程度御考え下さい。)

5. 6 煙突（頂部）への取付

「煙突その他の物件で、その頂上の高光度航空障害灯を設置した場合には、当該灯火の機械を損なうおそれのあるものにあつては、頂上から1.5m～3mの間に設置する。」（航空法施行規則より抜粋）

煙突でダウンウォッシュにより装置周囲温度が45℃を超えるおそれのある場合は、装置上部に遮熱板を設けて下さい。

（本装置は周囲温度-30℃～+45℃にて設計されております。）

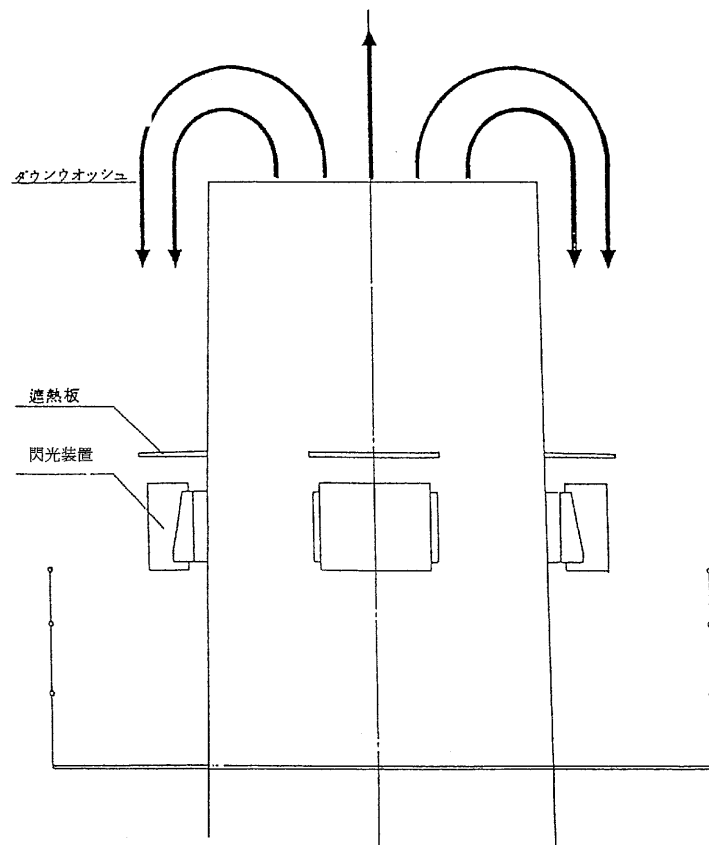


図5. 6 ダウンウォッシュのある場合

6. 閃光装置およびスイッチボックスの設置工事

6. 1 据付工事

- (1) スwitchボックスは、閃光装置との配線が極力短くなるよう閃光装置の向かって左側に設置を推奨致します。(配線口の関係)
- (2) 閃光装置およびスイッチボックスは添付のM1 2×4 5ステンレス六角ボルト(ナット付)にて据付けて下さい。締付後、ペンキ等でゆるみ防止策をお奨め致します。
- (3) 閃光装置とスイッチボックスは一対となっており、正面より右側面に同一番号が表示されております。塔頂、上段北側より時計回りでNo. 1より順次管制器の制御ユニットの「閃光表示板」に示すような番号で取り付けて下さい。
- (4) 各段とも閃光装置の取り付け位置は水平面に対して光軸の角度を0度としております。水準器の気泡の位置が中央にあることを確認して下さい。
気泡の位置が中央にない場合は左右取り付け脚のナット(M1 2)をゆるめて、気泡が中央に来るよう調整して下さい。(0度設定)
- (5) また環境などの条件により、航空局が光軸を上向きにすることを認めた場合は、下記の方法で光軸を調整して下さい。
 - ① 現在水準器目盛0度のところに打刻されておりますので、目盛板M4ナット2ヶをゆるめて、+2度の場合であれば+2度の目盛を打刻点に合わせてナットを締め付けて下さい。
 - ② 次に、左右取り付け脚のナットM1 2をゆるめ、水準器の気泡が中央に来るよう調整してナットを締めますと、+2度に光軸が調整出来ます。図6. 1を参照下さい。

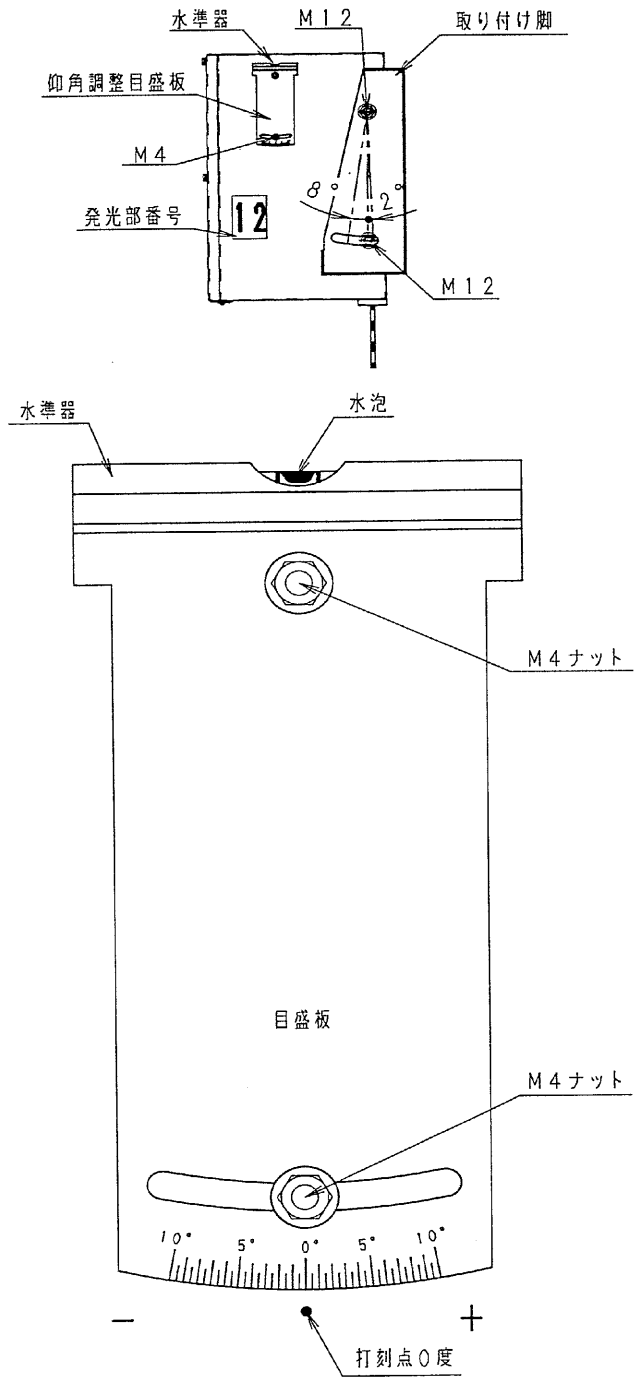


図6.1 光軸調整

6. 2 プリカチューブの取付、入線

プリカチューブの中に入線されている添付オプションケーブルは固定されていません。プリカチューブを閃光装置に接続時、又はその場に置いておく場合、プリカチューブ内の添付オプションケーブルが落下しないように工事業者殿の作業手順に従ってしっかりと添付オプションケーブルを固定願います。

6. 3 接続工事

(1) スイッチボックスの接続

- ① 前面蓋のミズ付六角ボルト (M6) 3カ所をマイナスドライバー又はボックスドライバーにてゆるめ、前面蓋を開いて下さい。蓋にはストッパーが付いていませんので、手で押さえながら180°開いてください。
- ② 図6. 2に示すように、スイッチボックス下部に3カ所穴があいております。出力電線管 (至閃光装置) は装置裏面右側80mmのφ43の穴を利用します。コネクタを固定するときは添付のパッキンを必ず入れて下さい。
- ③ 出力電線、つまりスイッチボックス・閃光装置間のケーブルは端末処理済のものをオプションとして添付してあります。長丸穴付金具にインシュロック等で固定して下さい。
- ④ 入力電線は長丸穴付金具に固定し、所定の端子台へ接続して下さい。
端子台の端子ネジはM4です。2mm²-4圧着端子を御用意下さい。
<注>配管位置の関係で出力電線より作業を進めて下さい。
- ⑤ 結線終了後は前面蓋を必ず確実に締めつけて下さい。

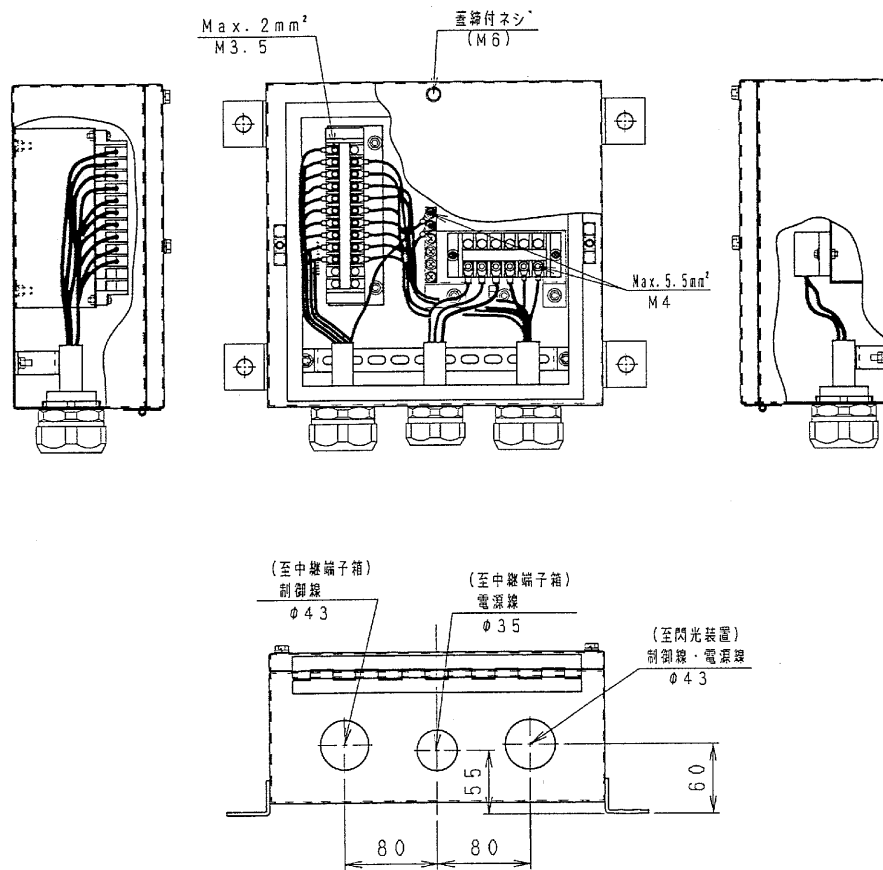


図6. 2 スイッチボックス端子部詳細

(2) 閃光装置の接続

- ① 前面蓋のミゾ付六角ボルト (M6) 5ヶ所をマイナスドライバー又はボックスドライバーにてゆるめ、前面蓋を開いてください。蓋にはストッパーが付いていませんので、手で押えながら180°開いて下さい。
- ② 次に反射鏡上部中央の蝶ネジをゆるめ、反射鏡を前面にたおして下さい。反射鏡は170°開いて止りますが、ランプおよびルーバに衝撃を与えないよう手をそえてゆっくり開いて下さい。
- ③ 図 6.3 に示すように、閃光装置下部に1ヶ所穴が空いております。コネクタを固定するときは添付のパッキンを必ず入れて下さい。
- ④ 入力電線、つまり閃光装置、スイッチボックス間のケーブルはオプションとして添付しています。お客様のご要求により端末処理済のものを添付することも可能です。ケーブルの固定は長丸穴付金具にインシュロック等で固定してください。
- ⑤ 結線終了後は反射鏡台および前面蓋を必ず締め付けて下さい。

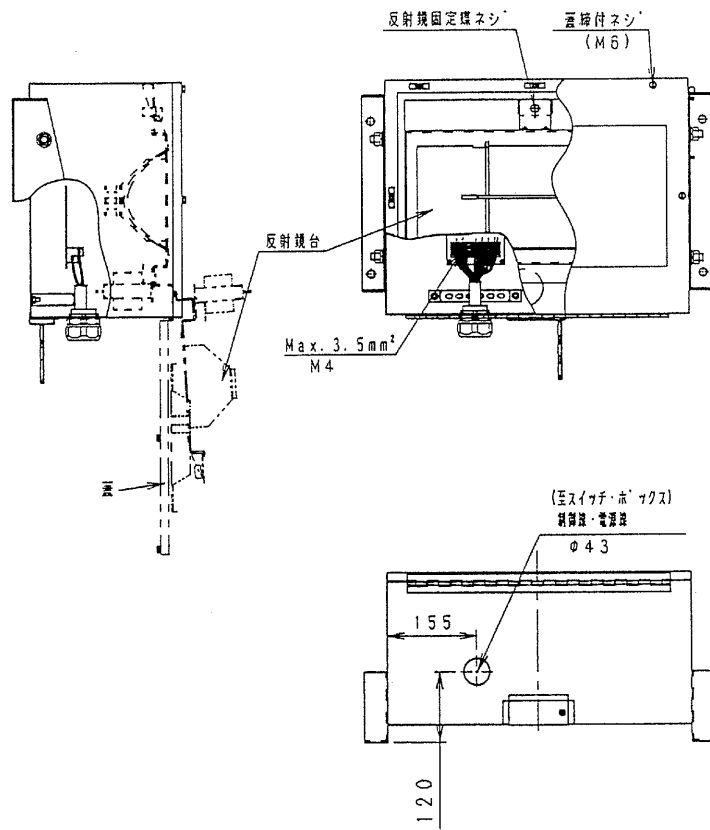


図 6. 3 閃光装置端子部詳細

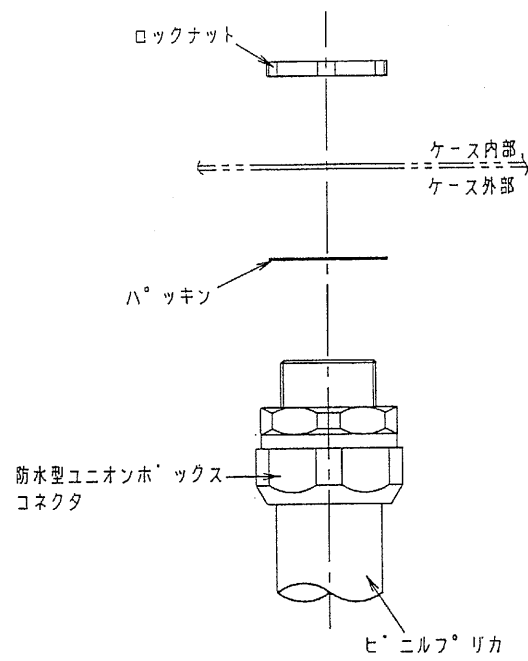


図 6. 4 プリカ接続方法 (閃光装置・スイッチボックス)

7. 管制器の設備工事（標準屋外型）

7. 1 据付工事

- (1) 管制器外形を図4. 4に示します。
- (2) 標準としてL型アンカーボルト 1 = 200mm を添付してありますので、埋め込み又は箱抜きにて固定して下さい。
- (3) 管制器周辺は、水や雪がたまり、下部よりの浸入をしないような形で設置下さい。
- (4) 監視し易い場所にしっかり取付けて下さい。

7. 2 接続工事

- (1) 配線孔は外形図，図4. 4に示すように前面より120mm の位置に390×100の配線孔（ゴム板付）があります。これを利用し、電線管を130mm～150mm程度出して埋め込んで下さい。
- (2) 各端子台は図7. 1のようなものを使用していますので、ネジ径，線径に合った圧着端子を御用意下さい。下記、端子台の配置及び端子記号は一例です。実際の配置及び端子記号は納入仕様書を参照願います。

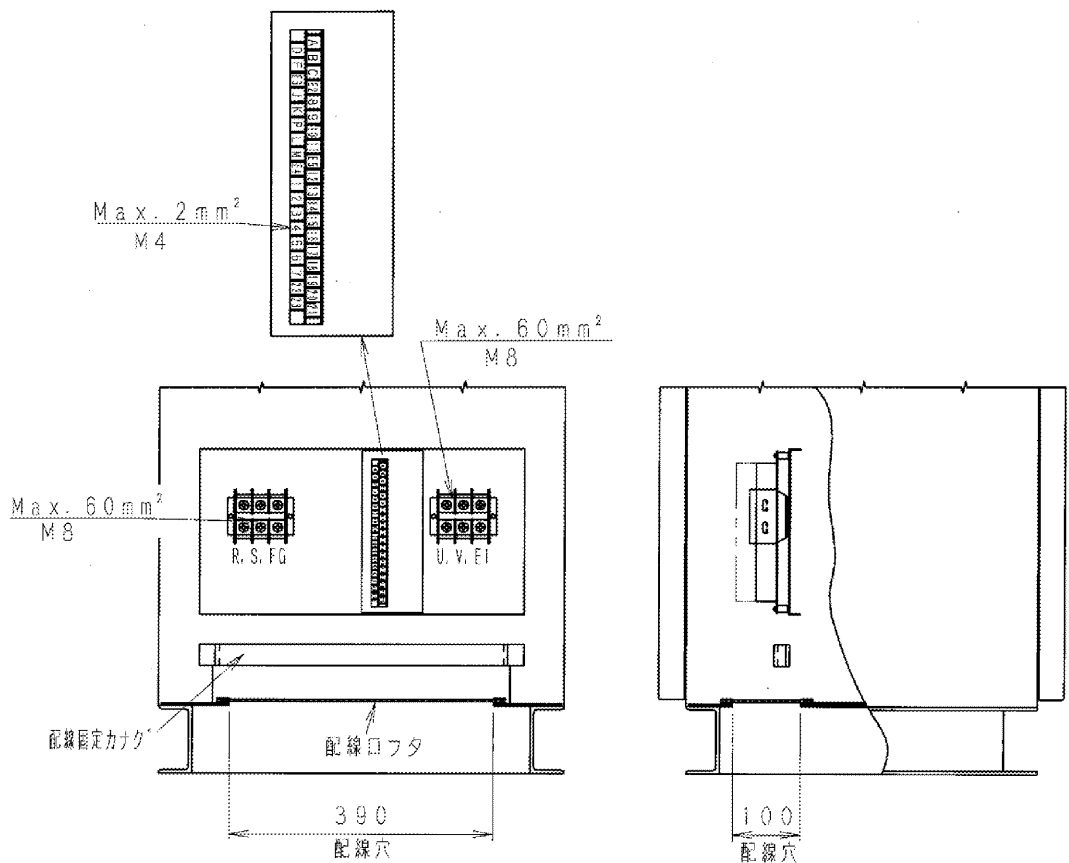


図7. 1 管制器，入出力端子詳細図

8. 周辺照度検出器の設置工事

8. 1 据付工事

- (1) 周辺照度検出器は北向きで回りの建物や人工光の影響を受けない位置に取り付けて下さい。
- (2) 周辺照度検出器は、M6×25六角ボルト（添付品）にて取り付けて下さい。

8. 2 接地工事

- (1) 厚鋼電線管φ22にて配管下さい。
- (2) 端子台接続ネジはM4ですので、2mm²－4圧着端子を御用意下さい。

9. 添付品一覧

装置名	品名	数量	備考
閃光装置 スイッチボックス (ただし、数量は閃光装置、 スイッチボックス一組の 数量を示す)	電線 (#38 ビニルプリカ付) <input type="text"/> mm	1組	オプション
	据付ボルト M12×45 (SW, W, N付) (SUS)	8組	
	配管用パッキン 内径φ38	各1	
管制器	L形アンカーボルト l=200mm (SUS) (SW, W, N付)	4組	
周辺照度検出器	据付ボルト M6×25 (SW, W, N付) (SUS)	2組	