

高効率フロントエンド電源 「PTS162M1212」 のご紹介

<http://www.sanken-ele.co.jp>
サンケン電気株式会社
SANKEN ELECTRIC CO.,LTD.

記載内容は製品改良のためお断りなしに変更することがございますのでご了承ください。

PTS162M1212(1600W)

特徴

- 高効率:80 PLUS Platinumをクリアする高効率
- 高電力密度:世界最高水準の電力密度 2.1W/ccを達成
- 1U×2U:水平置きで1U, 垂直置きで2U
- I2C通信インターフェースによる入出力電力情報、温度情報の監視機能
- カレントシェアによるN+1冗長運転機能搭載
- RoHS規格対応

効率特性

■Platinum規格をクリア

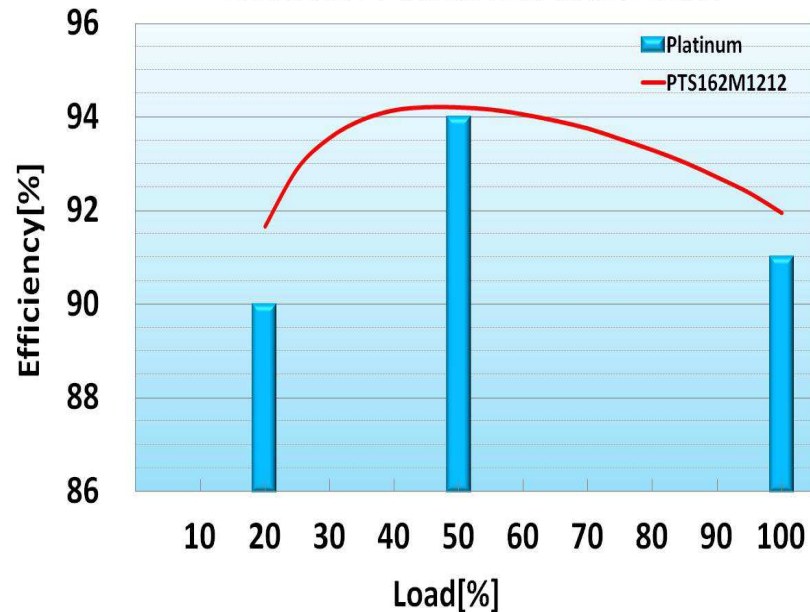
効率90% @Load 20%

効率94% @Load 50%

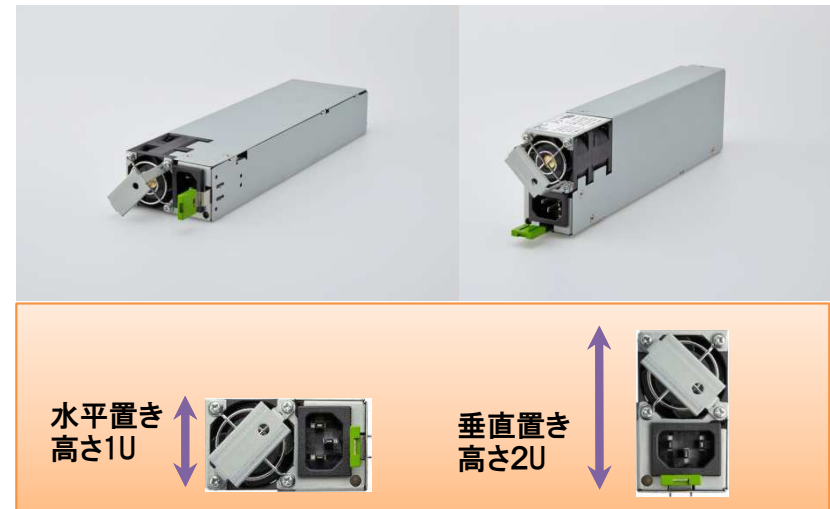
効率91% @Load100%



EFFICENCY-FACTION OF RATED LOAD



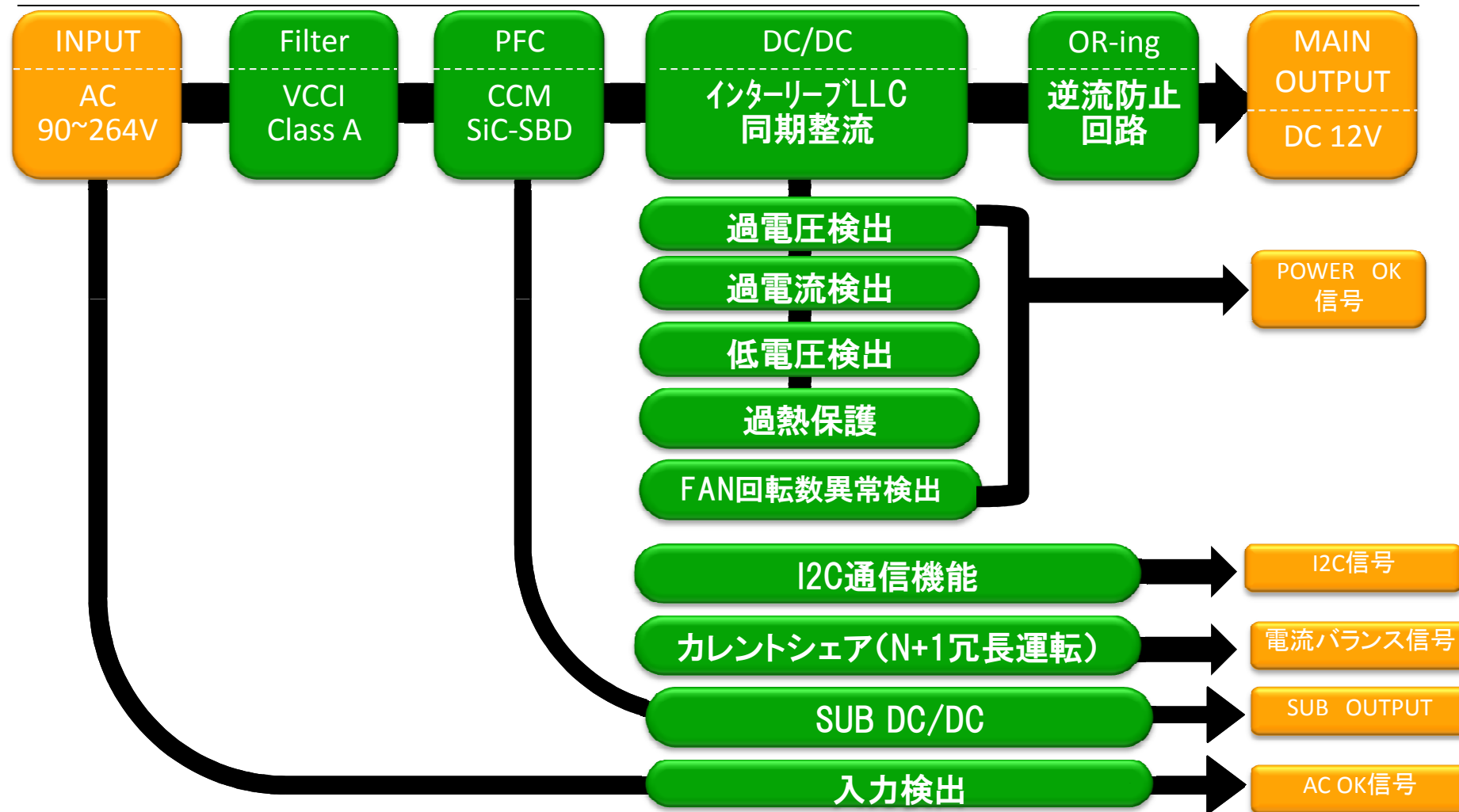
構造



回路構成と回路ブロック図

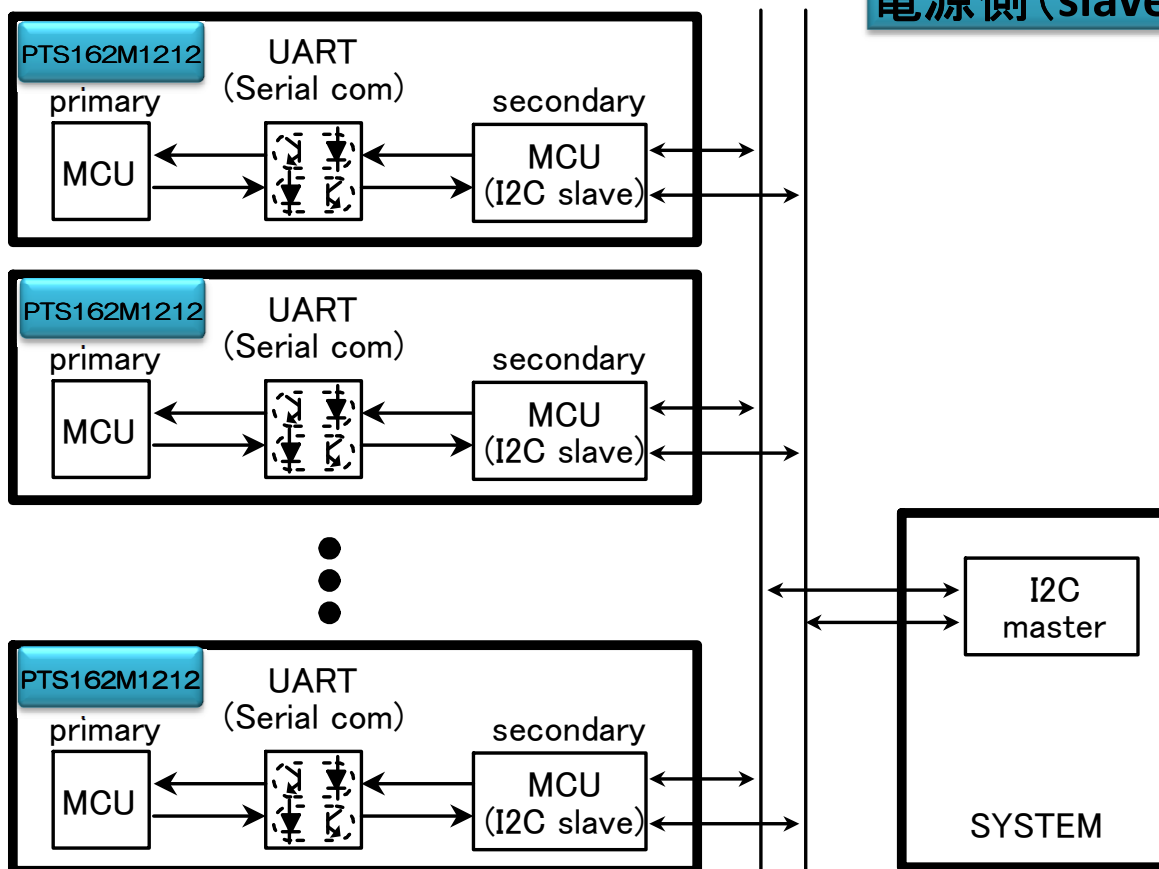


- PFC回路にSiCダイオードを採用
- インターリーブ方式LLC回路を採用
- 同期整流
- OR-ing回路搭載(ホットスワップ対応)



シリアル通信機能 (I2C) を搭載

システム側 (master) からの命令により
電源側 (slave) との通信が可能



動作情報の提供

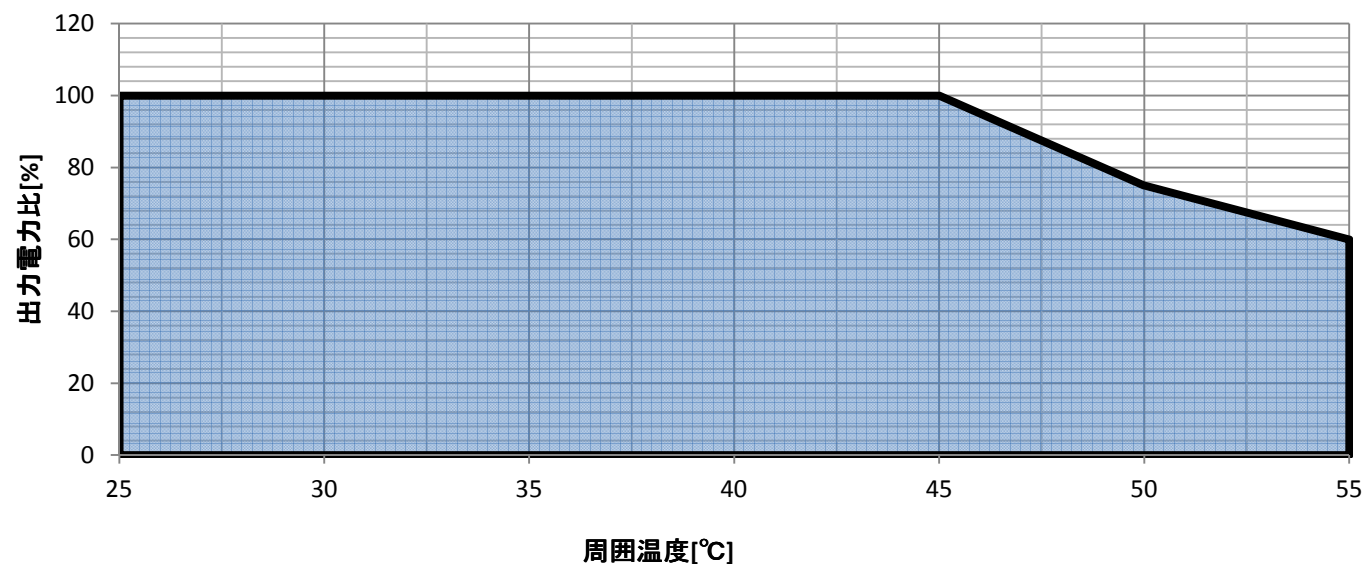
- ・入力情報 (電流・電圧・電力)
- ・出力情報 (電流・電圧・電力)
- ・FAN回転数
- ・吸気温度

仕様



モデル		PTS162M1212	
入力電圧		AC90 - 132V / AC180 - 264V	
出力電圧		12.1V(main)	12.1V(sub)
出力電流	100V系	66A(main)	2A(sub)
	200V系	132A(main)	2A(sub)
動作周囲温度		0~55°C(定格負荷時は45°C)	
EMI規格		EN55022-A, VCCI-A, FCC-A, CISPR22-A	
安全規格		UL60950-1、C-UL(CSA60950-1) IEC60950-1、DEMKO(EN60950-1) 取得 電気用品安全法 準拠	
サイズ		73.5(W) × 278(D) × 40(H) mm (突起物は含まず)	

周囲温度による温度デレーティング



外形图

